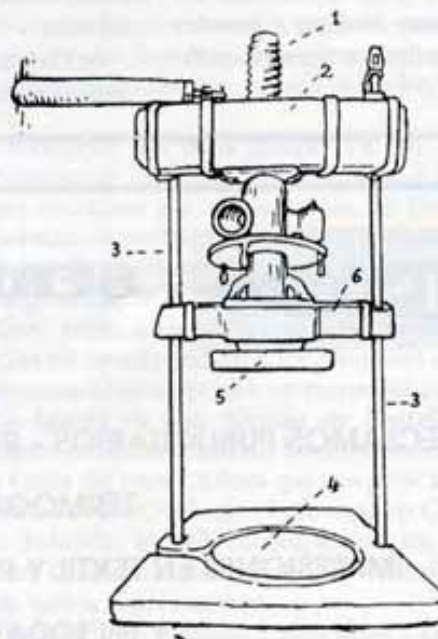


Nº	NOM	UBICACIÓ	PROPIETARI
1	de l'Apotecari	Plaça l'Església, 2	Josefa Girona Vaquer
2	d'Adrià de la Menescala	C/ Sant Joaquim, 6	Vicente Zaragoza Giner
3	de Don Miquel	C/ Sant Joaquim, 14	Família Dávalos-Montagut
4	de Pepe Bossa	Avgda. Constitució, 23	Javier Girona Mateu
5	del Bruno	Plaça Cervantes, 13	Pilar i Jaime Nos Fabregat
6	de Quiquet d'Elies	Avgda. Catalunya, 40	Teresa Sales Villalonga
7	del Manxego	C/ Nou, 28	Cristóbal i Josefa Martí M.
8	de Porra	C/ Nou, 1	Ana Saura Pastor
9	de Miquel la Bessera	C/ Nou, 7	Luz Ferrer Albella
10	de Jaume el Moro	C/ Nou, 43	Juan Besalduch García
11	del Carassero	C/ Nou, 55	Guillermo Traver Sales
12	de Belluga	C/ Nou, 59	Bautista Viol Vaquer
13	del Taroner	Raval de València, 33	Trinidad Barberà Abad
14	del Rosset	C/ Font de Company, 4	Eliseo Pastor Ferrando
15	de Decinto	C/ St. Miquel, 5	Leoncio Marín Agustina
16	de Barril	Raval de València, 103	Elvira Forés Rodrigo
17	de Cuaneta (Joaneta)	C/ Tarragona, 5	M ^a Lidón Miralles F.
18	de Plaga	C/ Castelló, 49	Higinio Orient Abad
19	de Sales	C/ St. Tomàs, 16	Abel Puig Vaquer
20	de Polo (l'antic)	C/ Castelló, 39	José Fabregat Fabregat
21	de Colavo	C/ Castelló, 10	Jaime Sancho Escrig
22	Molí l'Oli	Raval de València, 98	Vicente Garcés Ferrando
23	de la Corregera	C/ Sant Antoni, 46	Juan Tena Martínez
24	de Centeta de Macià	C/ Sant Roc, 11	Losar i Vta. Espinosa B.
25	de Bossa	C/ Raval de València, 74	Tomás Barreda Prades

De tots estos molins, Remedios em va comentar que ha vist funcionar als números 1, 3, 4, 5, 7, 9, 10, 11, 12, 13, 15, 17 i 25. Tots els demés, des que ella se'n recorde, ja no funcionaven. I no res. Si algú vol aprofundir en l'estudi de la molinaria covarxina d'oli, ací té un primer catàleg per treballar. Cal recordar que molts masos tenien també molins d'oli. Açò es tema per a un altre número de Tossal Gros.



PREMSA D'OLI (Lucena)

1, caragol;—2, trugeta;—3, cuixera;—4, escudella;—5, cobertura;—6, guia.