

Els molins... d'oli

Per Rocher

(Informen Teòfilo Nos i Remedios Albert Sancho)

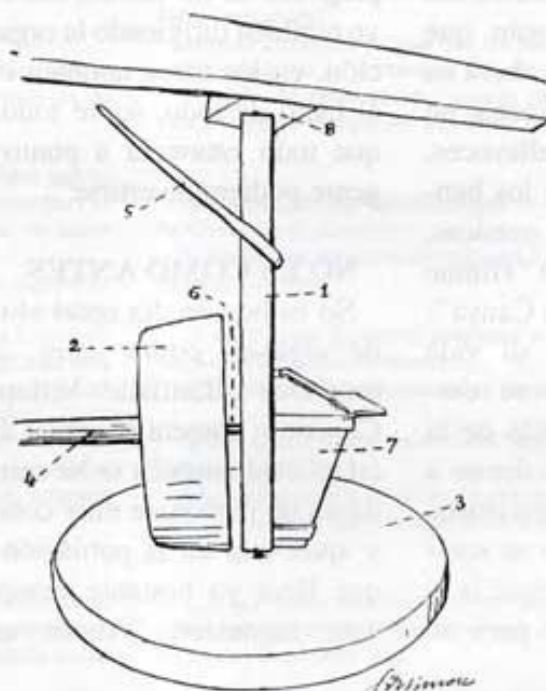
El nostre amic Benjamí Barberà ha fet - i continua fent- un estudi exhaustiu sobre la molinaria al nostre poble i també a la província de Castelló.

Ara, vull llençar un repte a qual-sevol persona interessada en fer també un estudi sobre la molinaria, però... d'oli. A hores d'ara només tenim en funcionament el molí de la Cooperativa en tot el terme de les Coves, però, fa només uns quants anys, hi havia una enorme quantitat de molins, no sabia dir quants, entre poble i masos.

Senzillament, un molí d'oli és el que serveix per a moldre olives i reduir-les a pasta per a després fer-ne l'oli.

Tots estos molins eren de tracció animal ("molins de sang"), hi havien tants perquè, pràcticament, cadascú es feia el seu propi oli i quan acabava molia per a la demés gent.

Per encetar el tema en parlaré només dels molins d'oli del poble, els quals, gràcies a Teòfilo Nos que, un dia i de casualitat em va fer tota una relació de la molinaria covarxina i a Remedios Albert Sancho, dona molt afable i d'enorme capacitat memorística, que amablement em va rebre a ca seua, puc fer la relació següent. (La relació de propietaris actuals està treta del Padró de l'impost de béns immobles d'urbana, exposat al públic a l'ajuntament durant el mes de juny). A saber:



MOLÍ D'OLI de Lluçena

- 1, abra;
- 2, reglò;
- 3, jaç;
- 4, maial;
- 5, guia;
- 6, eix;
- 7, gronsa;
- 8, palometa.

MOLA D'OLIVES (Vinaròs)

- 1, abra;
- 2, mola;
- 3, solera;
- 4, molar;
- 5, tac;
- 6, tallant;
- 7, gronsa;
- 8, barreta;
- 9, biga.

