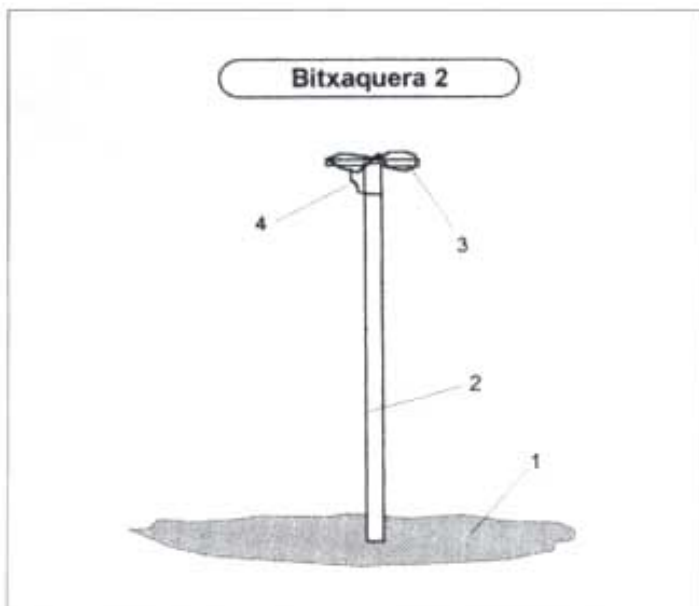


com les d'ara-, la peça perseguida ha pogut esquivar als gossos i s'ha refugiat dins del seu cau. Llavors entrava en acció la fura. Es tracta d'un carnívor de la família dels mustèlids, de cos allargat i molt flexible que els caçadors aprofitaven per a fer eixir els conills encauats. El dia abans d'anar a caçar ja tenien a la fura menjant poc o no gens. Per a transportar-la s'utilitzava una gabieta menuda per a que cabés dins de la motxilla o baix de la jaqueta anomenada banastell. Quan el conill s'encauava, se li posava un cascavell a la fura per a controlar millor els seus moviments i es soltava dintre del cau. Com tenia fam anava més en recel d'agafar el conill. A la boca del cau es parava la sendera -un xicotet filat en forma de bossa-. El conill, esglaiat per la presència de la fura, eixia brument del cau i quedava atrapat dins de la sendera. De vegades la fura era capaç d'atrapar el conill abans de que isqués i es quedava una llarga estona dintre del cau menjant i dormint mentre el caçador es desesperava esperant fora.

Per a acabar he volgut transcriure una estrofa d'una cançó que es cantava anys arrere anant de ronda. Me l'ha dita l'amo de la fura que podeu vore en la foto. Quan li vaig preguntar de quin tipus de cacera es tractava, un llarg somriure va ser la resposta.

*“Estes festes de carnestoltes
farem una gran cacera,
ficarem la fura al cau
i pararem la sendera.”*



SANT ANTONI, 46

Easa fundada en 1860

JAMONES

JUAN BESALDUCH

CARNICERÍA - CHARCUTERÍA

C/ Nueva, 41 • Tel. 964 426 132

LES COVES DE VINROMÀ (Castellón)